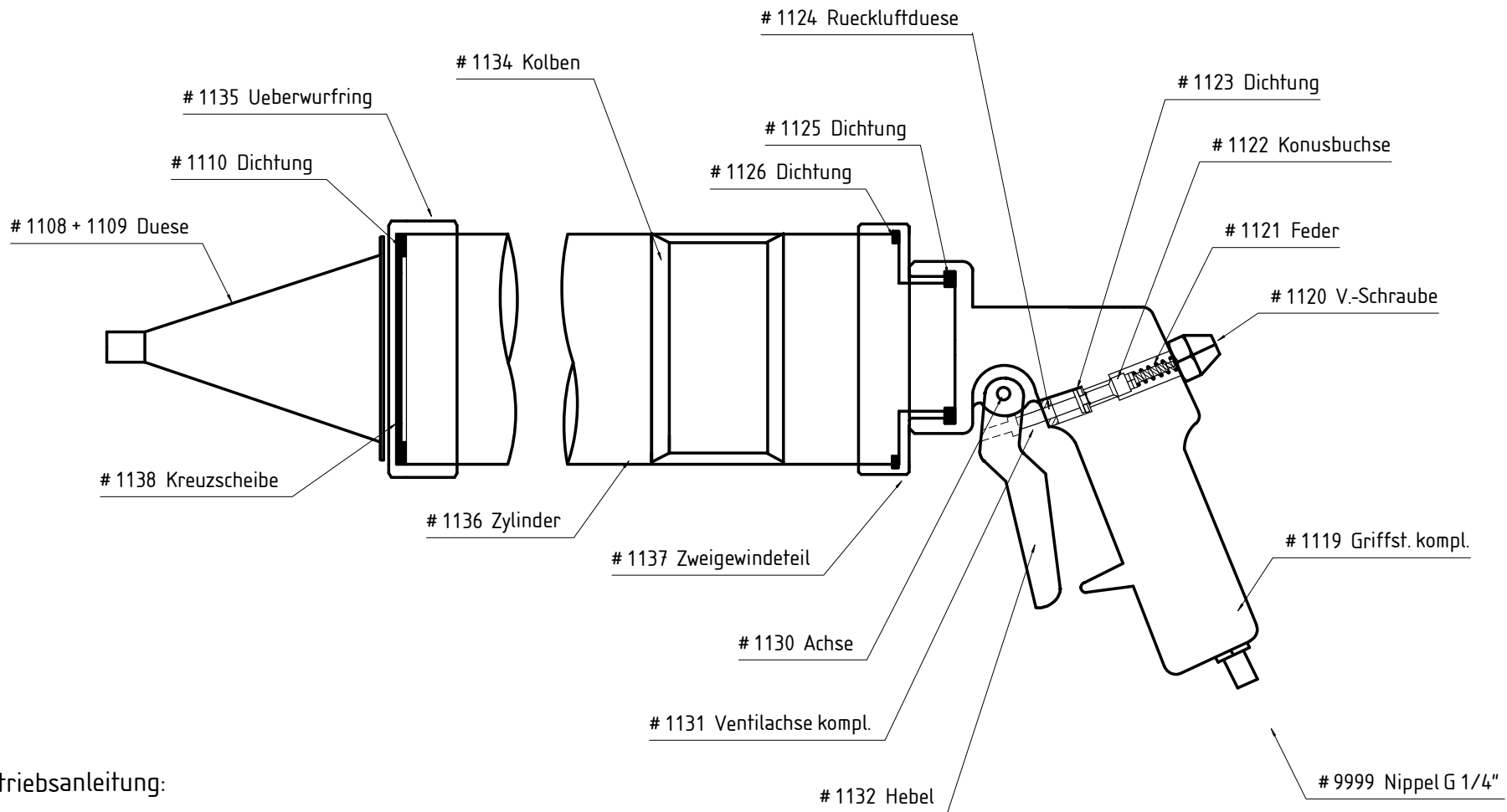


Ersatzteilliste fuer SP-70/560 f. Folienbeutel 2000ml # 1016



Betriebsanleitung:

Um die Pistole zu füllen, muss der Ü-Ring abgeschraubt werden.
Folienbeutel mit Kolben zurückschieben.
Folienbeutel aufschneiden und Ü-Ring aufschrauben.

**Wichtig: Es ist darauf zu achten,
dass während dieser Arbeiten (Folienbeutelwechsel)kein Luftanschluss besteht !!!**